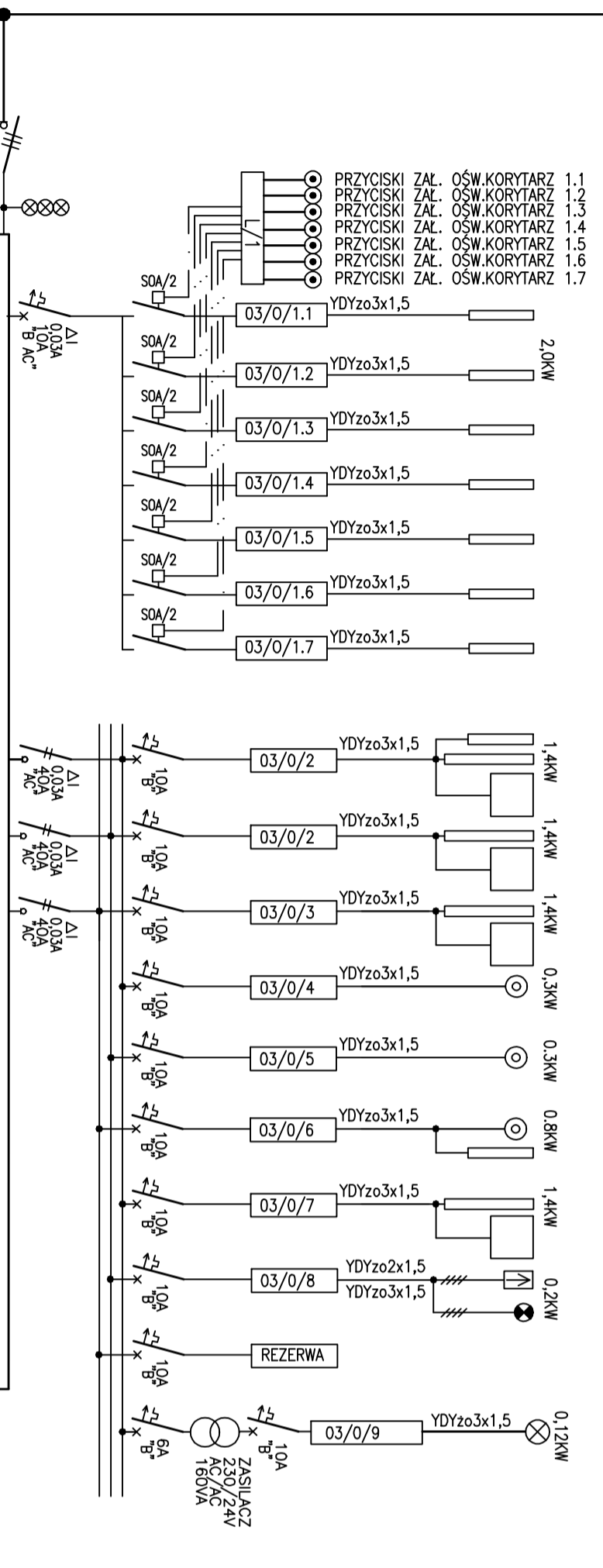
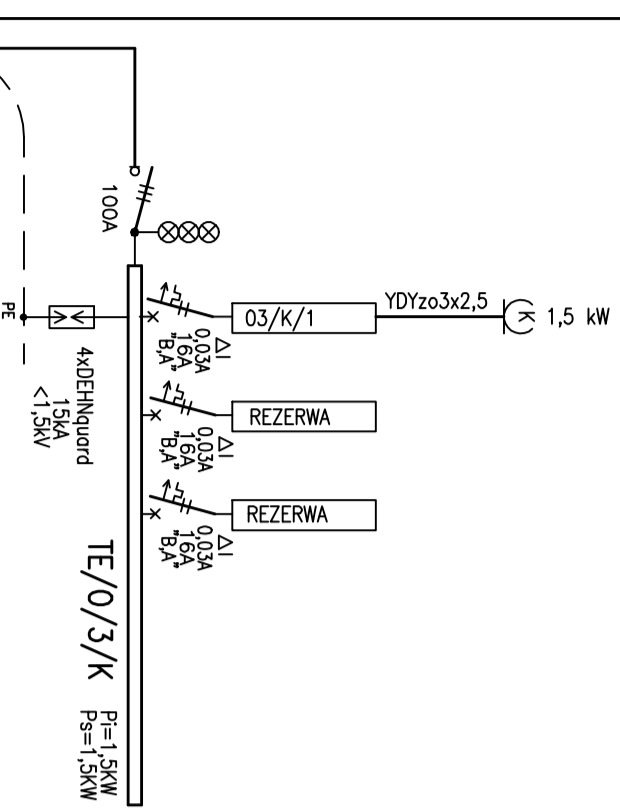


TABLICA TE/0/3



TE/0/3
 P=31,9kW
 P_S=21,1kW
 I_n=52,8 A



ROZDZIELNICA ODBIORÓW OGÓLNYCH I KOMPUTEROWYCH TE/0/3

ŚRODEK DODATKOWEJ OCHRONY OD PORAZEN
 SAMOCZYNNIE WYŁĄCZENIE ZASILANIA
 W UKŁADZIE SIECI WG TN-C-S
 TABLICA TE W II KL. OCHRONNOŚCI

WYKAZ ELEMENTÓW ROZDZIELNI :

- TP/3/G
- LAMPKI SYGNALIZACJI MARECJA - SZT 4
 - WTC IZOLOWANY 3F 100A - SZT 1
 - WTC I NSTAL. 10A 1F SZT-1 3
 - WTC R.P. D_{in}=0,03A I_n=40A 1F *AC-SZT 5
 - WTC I NSTAL. 6A 1F SZT-3
 - WTC I NSTAL. 3A 1F SZT-2
 - ZASILACZ 230/24V AC/DC 40W SZT-1
 - STYCZNIK M250 20A 3F SZT-1
 - WYKONANIE SILNIKOWY WYMIKACZEM 1,6-2,5 SZT-1
 - WTC R.P. D_{in}=0,03A I_n=25A 3F *AC-SZT 1
 - WTC IZOLOWANY 10A SZT-1

TP/3/K

- LAMPKI SYGNALIZACJI MARECJA - SZT 3
- WTC IZOLOWANY 3F 100A - SZT 1
- WTC I NSTAL. 10A 1F SZT-1 3
- OCHRONNIKI PRZEPHEDOWE DEHN gund 15kV 3,5kV - SZT 4

TP/3/0

- LAMPKI SYGNALIZACJI MARECJA - SZT 3
- WTC IZOLOWANY 3F 100A - SZT 1
- WTC I NSTAL. 10A 1F SZT-1 3
- WTC R.P. D_{in}=0,03A I_n=40A 1F *AC-SZT 4
- PRZEPHEDNIK BISTABILNY 230V NA SZNE I-35,16A SZT-7
- PRZEPHEDNIK R.P. D_{in}=0,03A I_n=10A 1F *AC-SZT 1
- TRANSFORMATOR VA SZNE TH53 230/24V AC/AC 180VA - SZT 1
- WTC I NSTAL. 6A 1F SZT-1

UMIAR:

- WYPOSAZENIE TABLICY ELEKTRYCZNEJ ZGODNIE ZE SCHEMATAMI INSTALACJI ELEKTRYCZNEJ.
- ROZDZIELNIE OPISAC I WYPOSAZYĆ W STOSOWNIE PIKTOGRAMY OSTRZEŻAWCZE
- WSELENIĆ ZMIANY W SCHEMACIE ROZDZIELNI Z PROJEKTEM PRZY DODATKOWEJ INWESTORA

NAZWA I ADRES OBIEKTU BUDYNKOWEGO	BUDYNEK CENTRALNEGO MAGAZYNU ZBIORÓW MUZEALNYCH Z FUNKCJĄ WYSTAWIENNICZĄ WRAZ Z ZAPŁ. LEZEM KONSERWATORSKIMI I EDUKACYJNYMI; PARKING NA 60 MIEJSC POSTOJOWYCH; INDYWIDUALNE, EKOLOGICZNE OCZYSZCZALNIE ŚCIEKÓW O WYDAJNOŚCI DO 5 m ³ /NA DOBĘ; BUDYNEK MAGAZYNU SPRZĘTU ROLNICZEGO ORAZ ZADASZENIE MAGAZYNOWE	nr nr E-05
Tytuł rysunku	BUDYNEK CENTRALNEGO MAGAZYNU ZBIORÓW MUZEALNYCH SCHEMAT I WIDOK TABLICY TE/0/3	skala —
PROJEKTANCI:		
Architektura	mgr inż arch. Andrzej Gajler	11.2015
Instalacje elektryczne	mgr inż. Włodzisław Jaschacz upr. inż. W-8-817/81	
Architektura	mgr inż arch. Małgorzata Karłowicz	
Instalacje elektryczne	mgr inż Andrzej Dziaduch upr. inż. W-8-214/83	